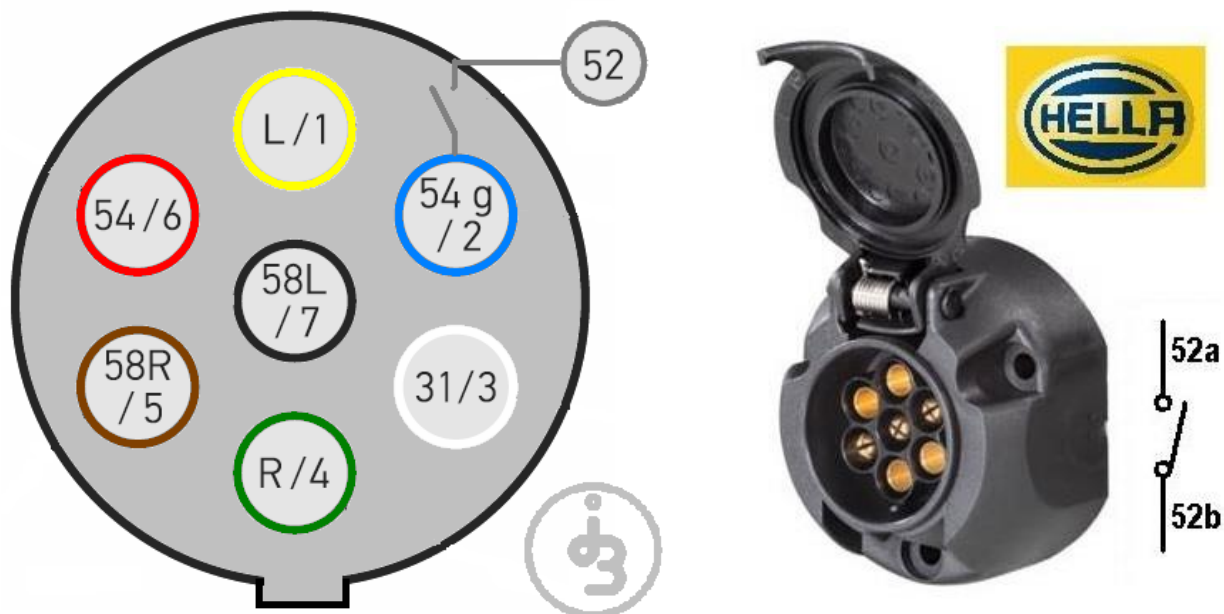


Automobilová diagnostika - zapojení zásuvky tažného zařízení

http://www.jb-elektronik.cz/diagnostika-zapojeni_zasuvky_tazne.php

Standardní 7-mi pólová zásuvka ISO 1724



7-mi pólová zásuvka ISO 1724 JB-ELEKTRONIK

Pin	Symbol	Svorka/barva	Popis
1		L žlutá	levé směrové světlo
2		52 modrá	mlhové světlo
3		31 bílá	kostra vozu (- pól)
4		R zelená	pravé směrové světlo
5		58R hnědá	pravé obrysové světlo
6		54 červená	brzdové světlo
7		58L černá	levé obrysové světlo
-		52 neodef.	výstup vypínače z.mlhového světla na voze



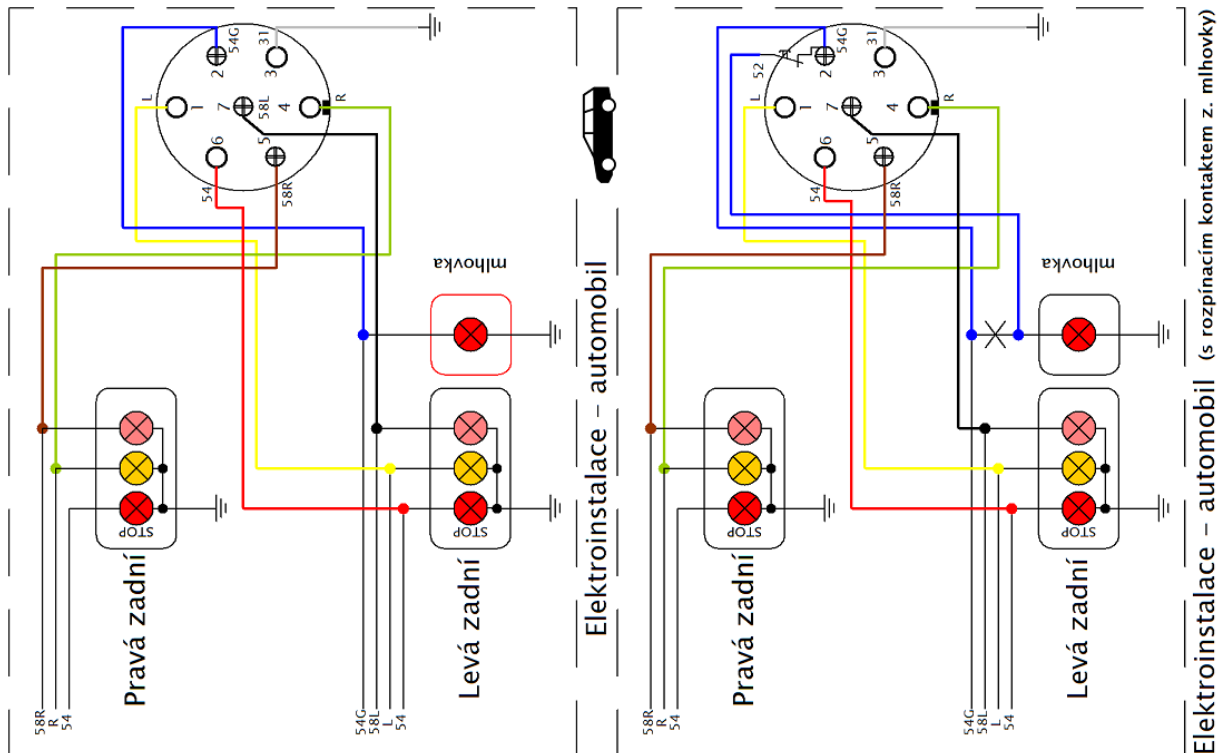
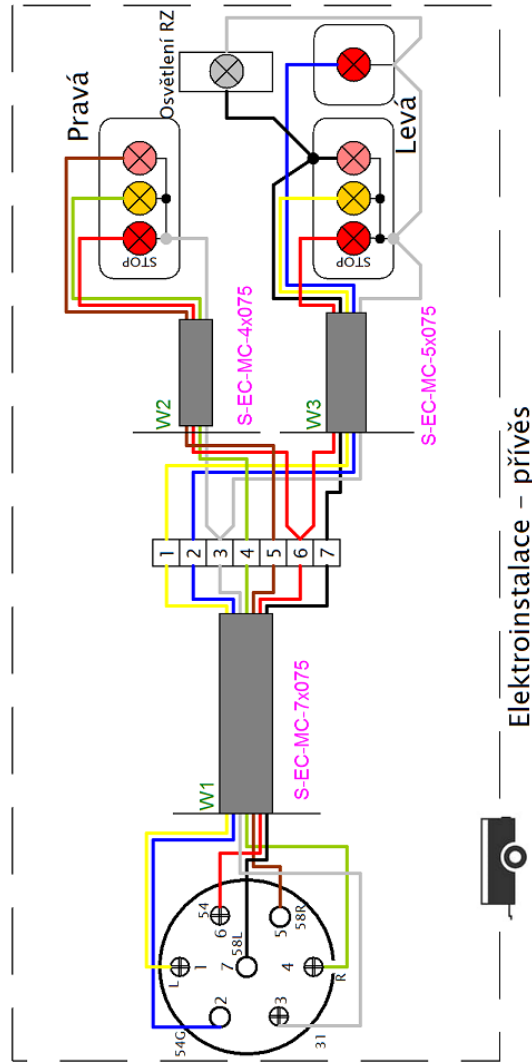
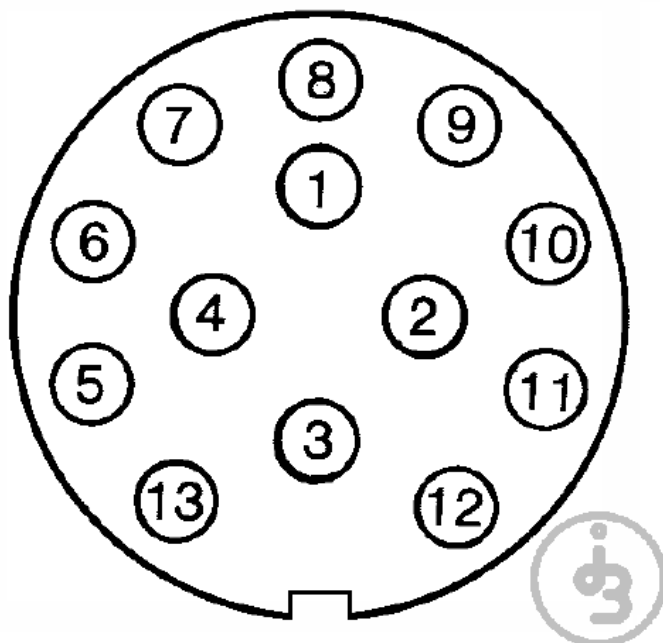


Schéma zapojení elektroinstalace přívěsu

Zapojení elektroinstalace tažného zařízení a přívěsu



Standardní 13-ti pólová zásuvka ISO 11 446



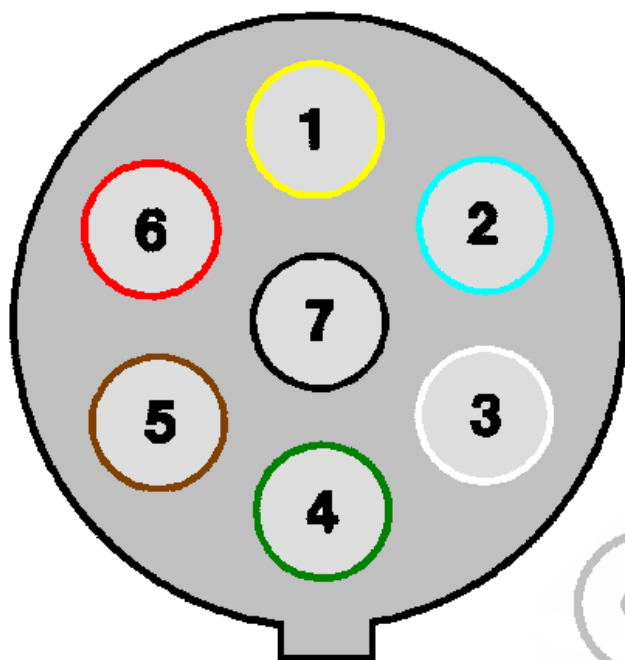
13-ti pólová zásuvka ISO 11 446 JB-ELEKTRONIK

Pin	Symbol	Svorka	Popis
1		L	levé směrové světlo
2		52a	mlhové světlo
2a		52b	mlhové světlo - rozpojovací kontakt
3		31	kostra vozu (- pól) pro kontakty 1÷8
4		R	pravé směrové světlo
5		58R	pravé obrysové světlo
6		54	brzdové světlo

Pin	Symbol	Svorka	Popis
7		58L	levé obrysové světlo
8		-	couvací světlo
9		30	stálé napětí pro přívěs
10		15	napětí po zapnutí klíčku pro přívěs
11		31	kostra vozu (-pól) pro kontakt 10
12		-	nepřipojen
13		31	kostra vozu (-pól) pro kontakt 6



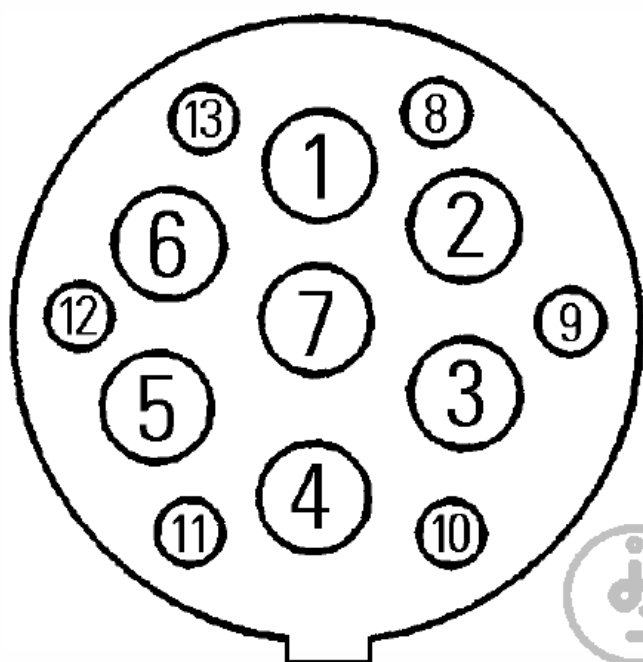
Doplňková 7-mi pólová zásuvka ISO 3732



7-mi pólová zásuvka ISO 3732 JB-ELEKTRONIK

Pin	Symbol	Svorka	Popis
1		- žlutá	couvací světlo
2	-/-	-/- modrá	nepřipojen
3		31 bílá	kostra vozu (- pól) pro svorku 4
4		30 zelená	stálé napětí pro přívěs
5	-/-	-/- hnědá	nepřipojen
6		15 červená	napětí po zapnutí klíčku pro přívěs
7		31 černá	kostra vozu (- pól) pro svorku 6

Zásuvka NEN 6120 7+6pólová



Zásuvka NEN 6120 7+6pólová JB-ELEKTRONIK

Pin	Symbol	Svorka	Popis
1		L	levé směrové světlo
2		52a	mlhové světlo
2a		52b	mlhové světlo - rozpojovací kontakt
3		31	kostra vozu (- pól) pro kontakt 1÷8
4		R	pravé směrové světlo
5		58R	pravé obrysové světlo
6		54	brzdové světlo

18.2.2018 Ing. Jiří Blecha v2.3

Pin	Symbol	Svorka	Popis
7		58L	levé obrysové světlo
8		-	couvací světlo
9		30	stálé napětí pro přívěs
10		15	napětí po zapnutí klíčku pro přívěs
11		-	nepřipojen
12		31	kostra vozu (-pól) pro kontakt 10
13		31	kostra vozu (-pól) pro kontakt 9

