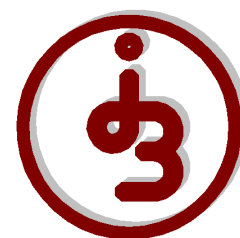


# Přípravek: impulsní generátor M-IG2 pro zkoušení indukční cívek, el. vstříků, zapalovacích modulů a členů řízených PWM

(technická specifikace)



JB-  
ELEKTRONIK

M-IG2 je generátor signálových nebo výkonových impulsů pro zkoušku indukčních cívek, zapalovacích modulů, benzínových vstříkovačů a akčních členů řízených signálem PWM. Přípravek obsahuje dva výstupy. Jeden výkonový pro buzení samotných akčních členů a druhý signálový pro zkoušku zapalovacích modulů se zesilovačem.

## Technické parametry

Vstupní napětí	12V (max. 18V)
Výstupní průběh na výstupu SIGNAL	obdélníkový max. 50mA (invertovaný nebo neinvertovaný)
Výstupní proud OUT	max. 10A, trvale 4A (otevřený kolektor)
Frekvence impulsů	3÷100Hz (100Hz PWM)
Délka impulsu (střída PWM)	0,1÷10ms (0÷100% PWM)
Rozsah pracovní teploty	-20°C ÷ +50°C
Rozměry (DxŠxV)	82x82x40mm



## Přípravek: impulsní generátor M-IG2

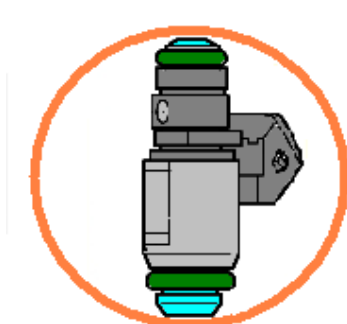
Levým potenciometrem se nastavuje frekvence impulsů, pravým dobu impulsu. Režim PWM se volí otočením levého potenciometru do pravé krajní polohy 100Hz (PWM), pak pravý potenciometr nastavuje střihu signálu. Tlačítko uprostřed spouští generátor impulsů. Indikační LED nad tlačítkem signalizuje napájení zelenou barvou, červené záblesky signalizují činnost generátoru. Zdířka **GND** je záporný pól zdroje, **+12V** kladný pól zdroje,

**OUT** je výkonový výstup spínaný k nule (tzv. otevřený kolektor), **SIGNAL** je výstup obdélníkového průběhu. Přepínač na boku slouží k volbě neinvertovaného nebo invertovaného signálového na výstupu **SIGNAL**. Trubičková pojistka T4A je umístěna uvnitř přípravku.

### Možnost testovat tyto akční členy



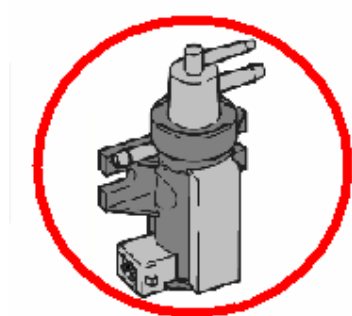
indukční cívky



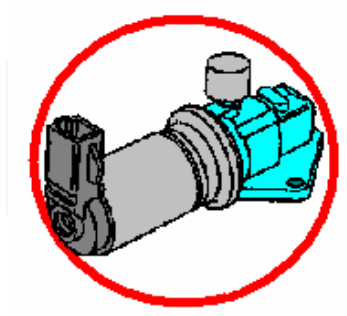
benzínové vstřikovače



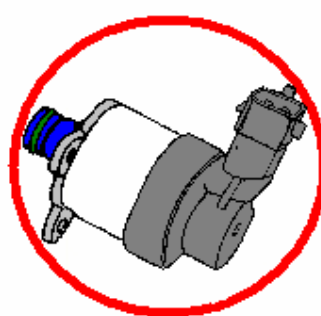
zapalovací moduly



proporciální podtlakové ventily



volnoběžný ventil



ventil regulace tlaku

#### Výrobce

JB elektronik

[www.jb-elektronik.cz](http://www.jb-elektronik.cz)

INFO@JB-ELEKTRONIK.CZ