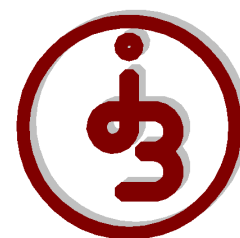


Přípravek: PWM generátor M-PWM1 pro zkoušení akčních členů řízených PWM

(technická specifikace)

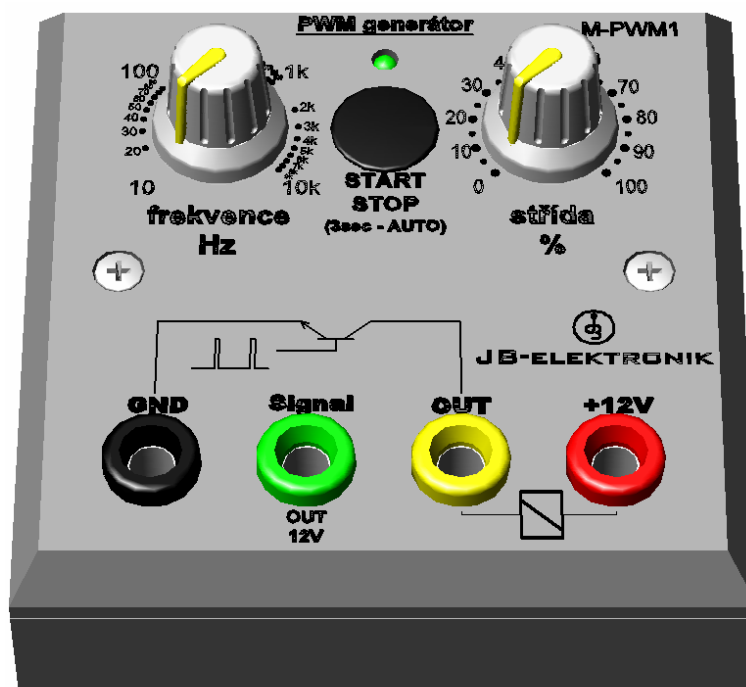


JB-
ELEKTRONIK

M-PWM1 je generátor signálových nebo výkonových impulsů pro zkoušku akčních členů řízených signálem PWM. Přípravek obsahuje dva výstupy. Jeden výkonový pro buzení samotných akčních členů a druhý 12V.

Technické parametry

Vstupní napětí	12V (max. 18V)
Výstupní průběh na výstupu SIGNAL	obdélníkový 12V max. 50mA
Výstupní proud OUT	max. 10A, trvale 4A (otevřený kolektor)
Frekvence PWM	10÷10 000Hz
Střída PWM	0,1÷99,9%
Další funkce	4 automatické módy pro čištění/promazání akčního členu
Rozsah pracovní teploty	-20°C ÷ +50°C
Rozměry (DxŠxV)	82x82x40mm



Přípravek: impulsní generátor M-PWM1

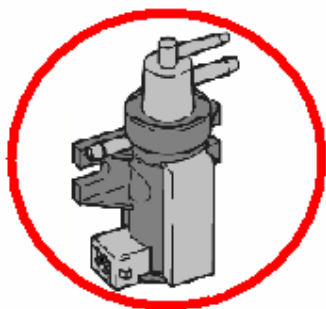
Levým potenciometrem se nastavuje frekvence PWM signálu v rozmezí od 10Hz do 10kHz, stupnice má logaritmický průběh. Pravým potenciometrem se nastavuje střída signálu od 0% do 100%. Tlačítko uprostřed spouští generátor „stiskem zapni, stiskem vypni“. Indikační LED nad tlačítkem signalizuje napájení zelenou barvou, červené zbarvení signalizuje spuštění generátoru. Zdírka **GND** je záporný pól zdroje, **+12V** kladný pól zdroje,

OUT je výkonový výstup spínaný k nule (tzv. otevřený kolektor), **SIGNAL** je výstup obdélníkového průběhu. Trubičková pojistka T4A je umístěna uvnitř přípravku.

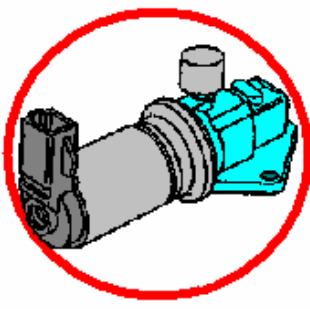
Přípravek obsahuje 4 automatické režim pro čištění a promazání akčních členů.

- 1: proměnná frekvence i střída
- 2: proměnná střída, pevná frekvence
- 3: proměnná frekvence, pevná střída
- 4: náhodná frekvence i střída.

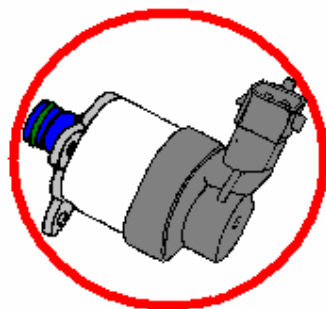
Možnost testovat tyto akční členy



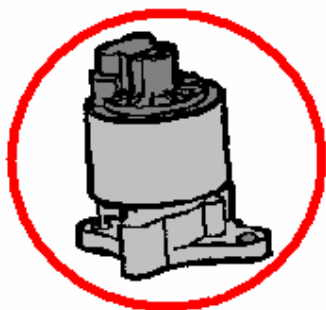
proporciální podtlakové ventily



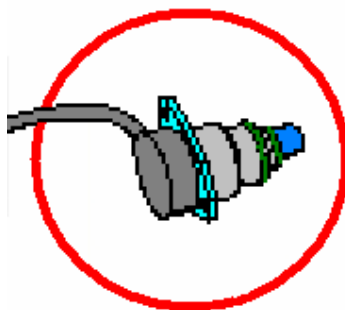
volnoběžný ventil



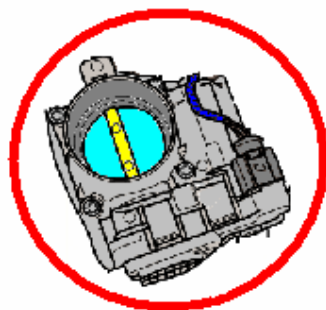
ventil regulace tlaku



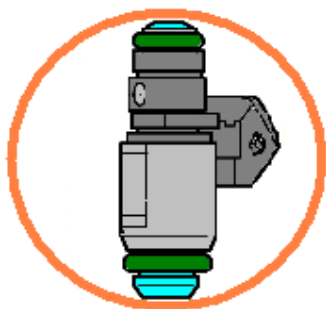
ventil recirkulace výfuk. plynů



ventil nastavení vstřikování



Ovladač škrťací klapky



(s určitým omezením)
benzínové vstřikovače

a další...

Výrobce

JB elektronik

www.jb-elektronik.cz

INFO@JB-ELEKTRONIK.CZ